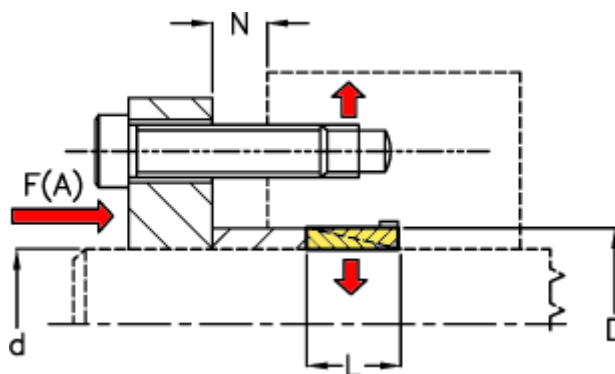


Varenummer: 433000071

Beskrivelse: Rota-fix spændelement C 71x80

Note: Meget slank byggeform. Skal monteres med trykring. (leveres ikke af KLEE). Ikke selvcentrerende. Montage forskydes nav aksialt ift. aksel.

Mål



d mm	= 71
D mm	= 80
F(A) kN	= 210
F kN aksialkraft	= 39.0
L	= 14
N1	= 4
N2	= 5
N3	= 6

N4	= 7
Overfladeruhed	= R? ? 1 µm
P N/mm ² fladetryk på aksel/nav	= 100
T Nm drejningsmoment	= 1400
Tolerance	= Aksel ø ? 38 h6, Aksel ø > 38 h8, Nav ø ? 38 H7